

# Wärmenetz in der Gemeinde Wrohm

Jörn Frahm und Hagen Billerbeck

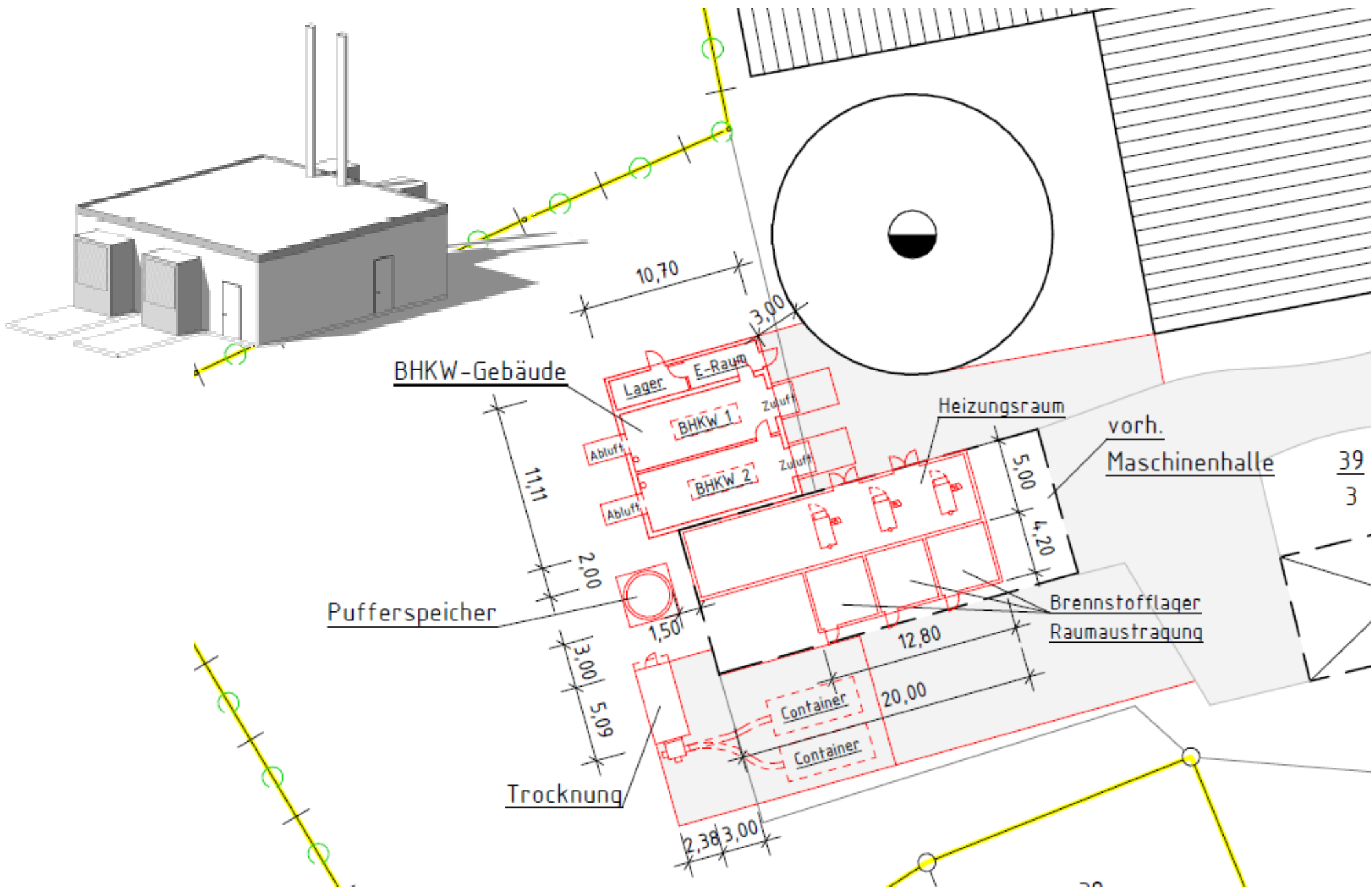


# Stand der Dinge

Wir bedanken uns für 70 Interessensbekundungen und die vielen guten Gespräche!

- Hinter diesen Interessensbekundungen stehen rund 1.700.000 kWh Erdgas und Heizöl!
- ✓ Genehmigung für die Errichtung der neuen Heizzentrale
- ✓ Trassenplanung für den westlichen Teil der Ortschaft Wrohm
- ✓ Schaffung der Grundlagen zur Kalkulation des Wärmepreises Stand September 2022
- ✓ Einholung von Richtpreisangeboten für den Rohrleitungsbau, Tiefbau und die Wärmeübergabestationen
- Einspeisepunkt für die Biogas-BHKW
- Fördermittel des Landes Schleswig-Holstein

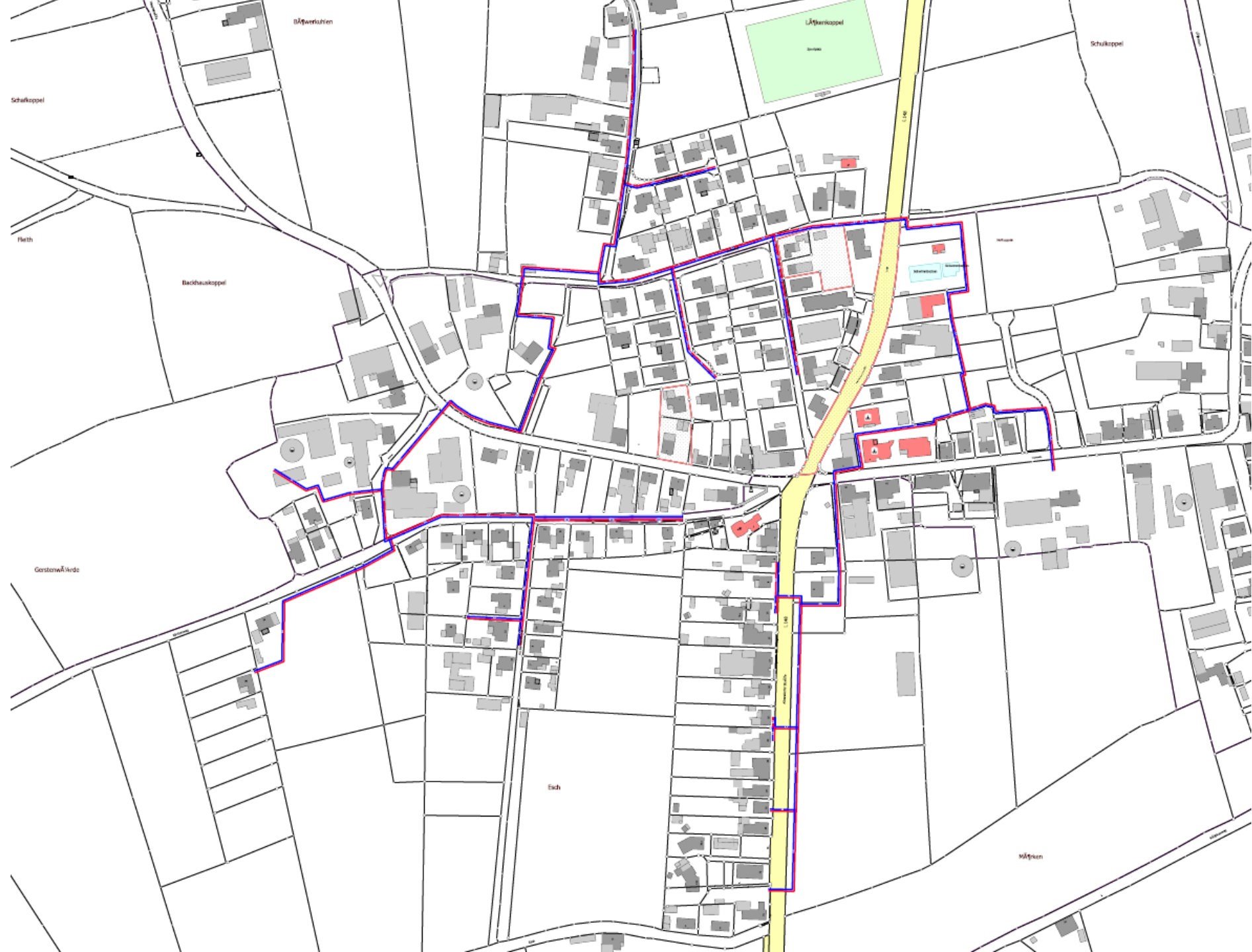
# Energiezentrale im Stichweg



# Erläuterung zur vorherigen Folie

- Vorrangig wird die Wärme durch Biogas-Blockheizkraftwerke (BHKW) produziert. Es werden zwei BHKW installiert, um Versorgungssicherheit zu gewährleisten.
- Zusätzlich zu den beiden BHKW werden Heizkessel errichtet, welche mit einem anderen Energieträger als Biogas beheizt werden, sodass auch zu Zeiten in denen kein Biogas zur Verfügung stehen sollte, die Wärmeversorgung stets sichergestellt ist.
- Die Heizzentrale wird am Stichweg, auf dem Hof von Jörn Frahm, errichtet werden. Es sind keine Lärm- oder Geruchsbelastungen zu erwarten. Aktuell werden Geruchs- und Lärmgutachten erstellt, sodass wir sicherstellen können, dass keine Belastungen für die Nachbarn entstehen.
- Großer Vorteil des Standortes ist, dass die Wärmeproduktion nahe am Dorf stattfindet und die Länge der Wärmeleitungen reduziert werden kann.

# Haupttrassen (Entwurfsplan)

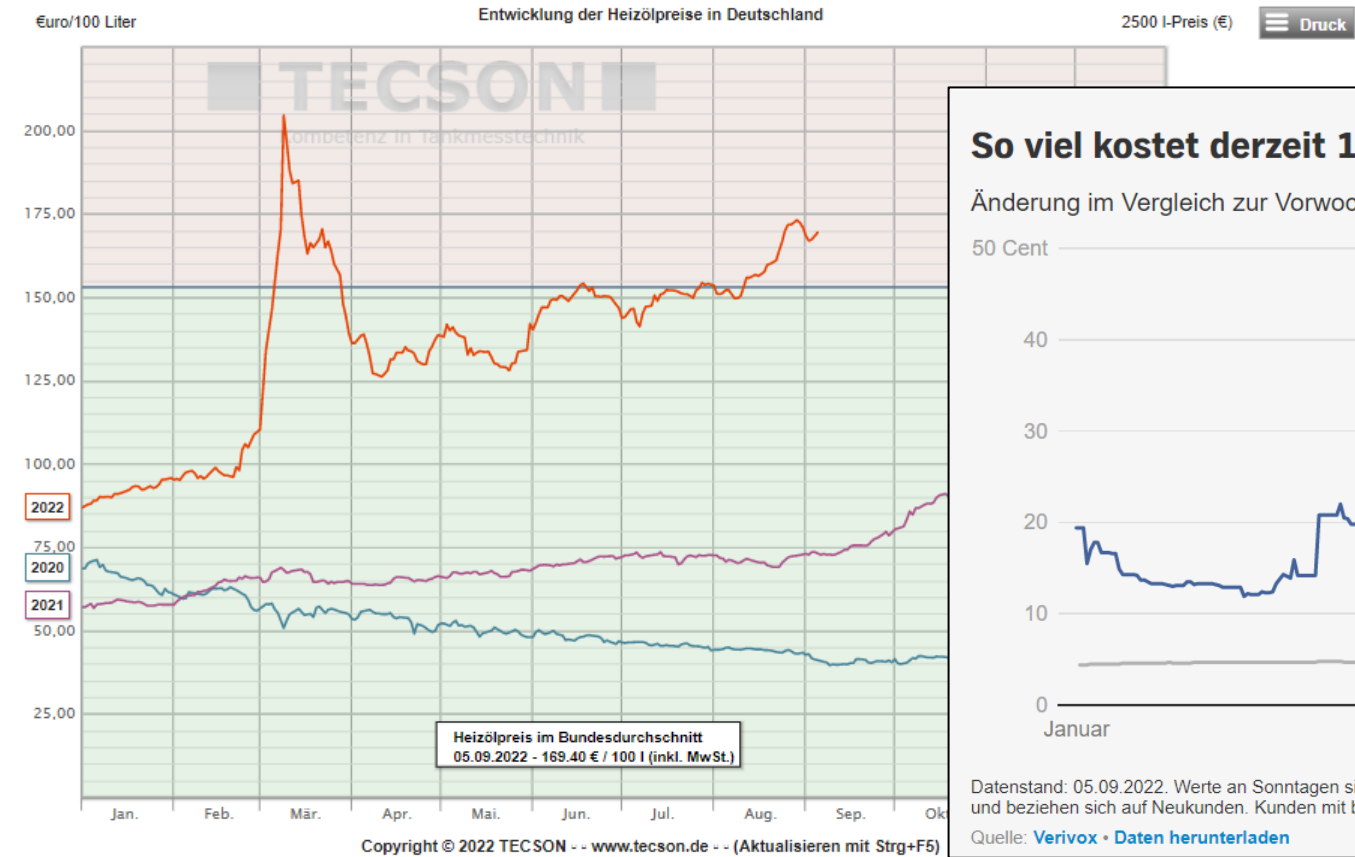


# Erläuterung zur vorherigen Folie

- Die Grafik zeigt den aktuell angedachten Verlauf der Hauptleitungen. Dieser Verlauf kann sich im Rahmen der weiteren Planung verändern.

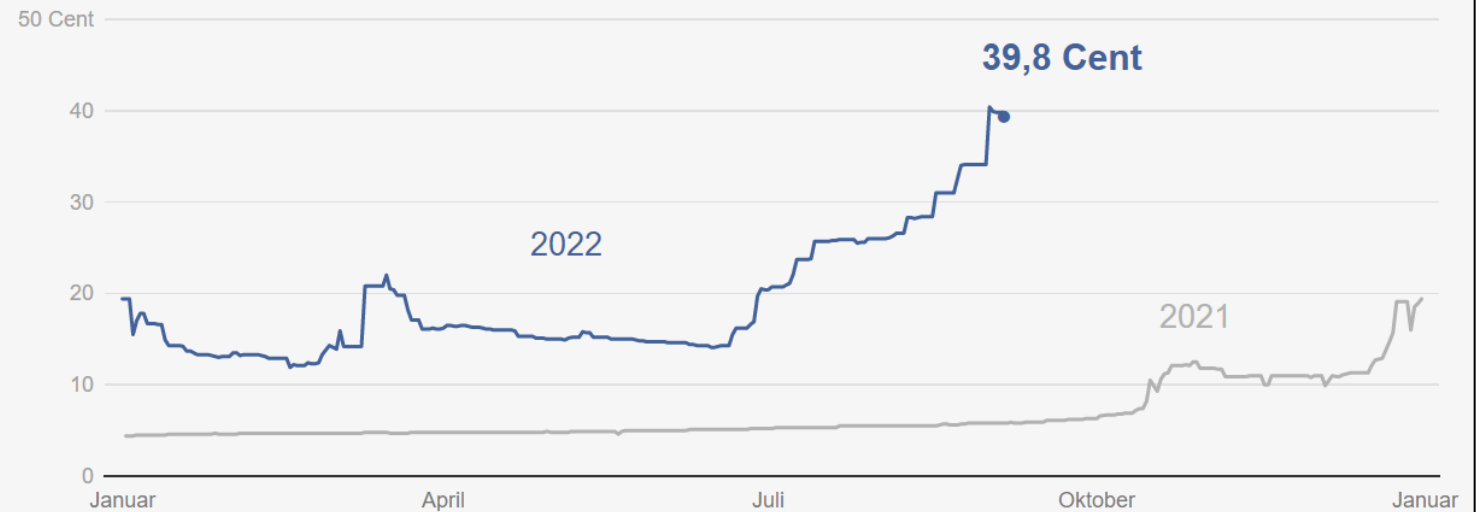
# ENERGIEPREISENTWICKLUNG

Heizölpreise, Preisbezug des Charts...



## So viel kostet derzeit 1 kWh Gas für Neukunden

Änderung im Vergleich zur Vorwoche: +13%\*



Datenstand: 05.09.2022. Werte an Sonntagen sind extrapoliert, da sonntags kein Daten-Update erfolgt. Die Angaben stammen aus einer Erhebung des Vergleichsportals Verivox und beziehen sich auf Neukunden. Kunden mit bestehenden Verträgen zahlen oft weniger.

Quelle: [Verivox](#) • [Daten herunterladen](#)

Durchschnittspreis 2500 l Heizöl schwefelarm, inkl. 19% MwSt.

Ein starkes Süd/Nord-Preisgefälle hat sich wieder etabliert.

Quelle: Tecson / Verivox

# GRUNDVERSORGUNG IN WROHM

## Tarifmerkmale

## Preisinformationen

Die Preise für die **E.ON Grundversorgung Erdgas** finden Sie hier. Diese Preisstellung gilt nur im gewählten PLZ-Gebiet und nur dann, wenn die E.ON Energie Deutschland GmbH dort Grundversorger ist.

### Ihre Preise

**gültig ab 01.11.2022**

| Jahresverbrauch | Arbeitspreis netto | Arbeitspreis brutto | Grundpreis netto | Grundpreis brutto |
|-----------------|--------------------|---------------------|------------------|-------------------|
| bis 2.550 kWh   | 16,46 ct/kWh       | 19,587 ct/kWh       | 24 €/Jahr        | 28,56 €/Jahr      |
| ab 2.551 kWh    | 14,58 ct/kWh       | 17,35 ct/kWh        | 72 €/Jahr        | 85,68 €/Jahr      |
| ab 15.001 kWh   | 14,1 ct/kWh        | 16,779 ct/kWh       | 144 €/Jahr       | 171,36 €/Jahr     |



| Erdgaskessel im Bestand           |                     | Heizölkessel im Bestand           |                     |
|-----------------------------------|---------------------|-----------------------------------|---------------------|
| Erdgastherme                      | 9.500,00 €          | Heizölkessel                      | 9.500,00 €          |
| bei Anschaffung von 10 Jahren!    |                     | bei Anschaffung von 10 Jahren!    |                     |
| Investition gesamt                | 9.500,00 €          | Investition gesamt                | 9.500,00 €          |
| Förderung                         | 0,00 €              | Förderung                         |                     |
| Gesamtinvestition                 | 9.500,00 €          | Gesamtinvestition                 | 9.500,00 €          |
| Zinssatz Darlehen                 | 2,50%               | Zinssatz Darlehen                 | 2,50%               |
| Laufzeit in Jahren                | 15                  | Laufzeit in Jahren                | 15                  |
| <b>Kapitalgebundene Kosten</b>    | <b>767,28 €</b>     | <b>Kapitalgebundene Kosten</b>    | <b>767,28 €</b>     |
| Nutzwärme                         | 22.000 kWh          | Nutzwärme                         | 22.000 kWh          |
| Erdgasbezug                       | 27.500 kWh          | Heizölbezug                       | 2.750 l             |
| Arbeitspreis                      | 16,80 ct/kWh        | Heizölpreis                       | 1,60 €/l            |
| Grundpreis                        | 172,00 €            |                                   |                     |
| <b>verbrauchsgebundene Kosten</b> | <b>4.792,00 €</b>   | <b>verbrauchsgebundene Kosten</b> | <b>4.400,00 €</b>   |
| Wartung- und Instandhaltung       | 142,50 €            | Wartung- und Instandhaltung       | 142,50 €            |
| Schornsteinfeger                  | 50,00 €             | Schornsteinfeger                  | 50,00 €             |
| <b>betriebsgebundene Kosten</b>   | <b>192,50 €</b>     | <b>betriebsgebundene Kosten</b>   | <b>192,50 €</b>     |
| <b>Jahreskosten</b>               | <b>5.751,78 €</b>   | <b>Jahreskosten</b>               | <b>5.359,78 €</b>   |
| <b>Kosten je Monat</b>            | <b>479,32 €</b>     | <b>Kosten je Monat</b>            | <b>446,65 €</b>     |
| <b>Kosten je kWh</b>              | <b>26,14 ct/kWh</b> | <b>Kosten je kWh</b>              | <b>24,36 ct/kWh</b> |

Anteil erneuerbarer Energie

0% Anteil erneuerbarer Energie

0%

# Erläuterung zur vorherigen Folie

- Die vorherige Folie zeigt eine Vollkostenbetrachtung für die Heizungen, welche jetzt in den Häusern betrieben werden.
- Vollkostenrechnung bedeutet, dass hier nicht nur die Kosten für Erdgas- und Heizöl angesetzt werden, sondern auch die Kosten, welche durch die Heizung (Abschreibung) entstehen sowie der Aufwand für die Wartung- und Instandhaltung der Anlage sowie dem Schornsteinfeger.
- Im Fazit kostet die Wärme aus den Heizungen, welche jetzt in den Häusern verbaut sind rund 25,00 ct/kWh brutto.

# LEISTUNGEN DES WÄRMELIEFERANTEN

- Der Lieferant trägt die Kosten für
  - die Verlegung der Wärmeleitungen auf dem Grundstück und die Wiederherstellung der Flächen
  - die Demontage der alten Heizungsanlage inklusive Stilllegung der Heizöltanks oder des Erdgasanschlusses
  - die Errichtung der neuen Heizungsanlage / Wärmeübergabestation
  - der Anschluss der neuen Heizungsanlage / Wärmeübergabestation an die Verrohrung im Haus
  - die Optimierung der Heizkörper / Fußbodenheizung im Gebäude um den Energieverbrauch der Kunden zu reduzieren
- Der Lieferant gewährleistet eine Wärmeevollversorgung – das heißt zu jeder Stunde des Jahres wird Wärme geliefert!
- Der Lieferant gewährleistet, dass Wärme mit einem niedrigen Primärenergiefaktor bereitgestellt wird!

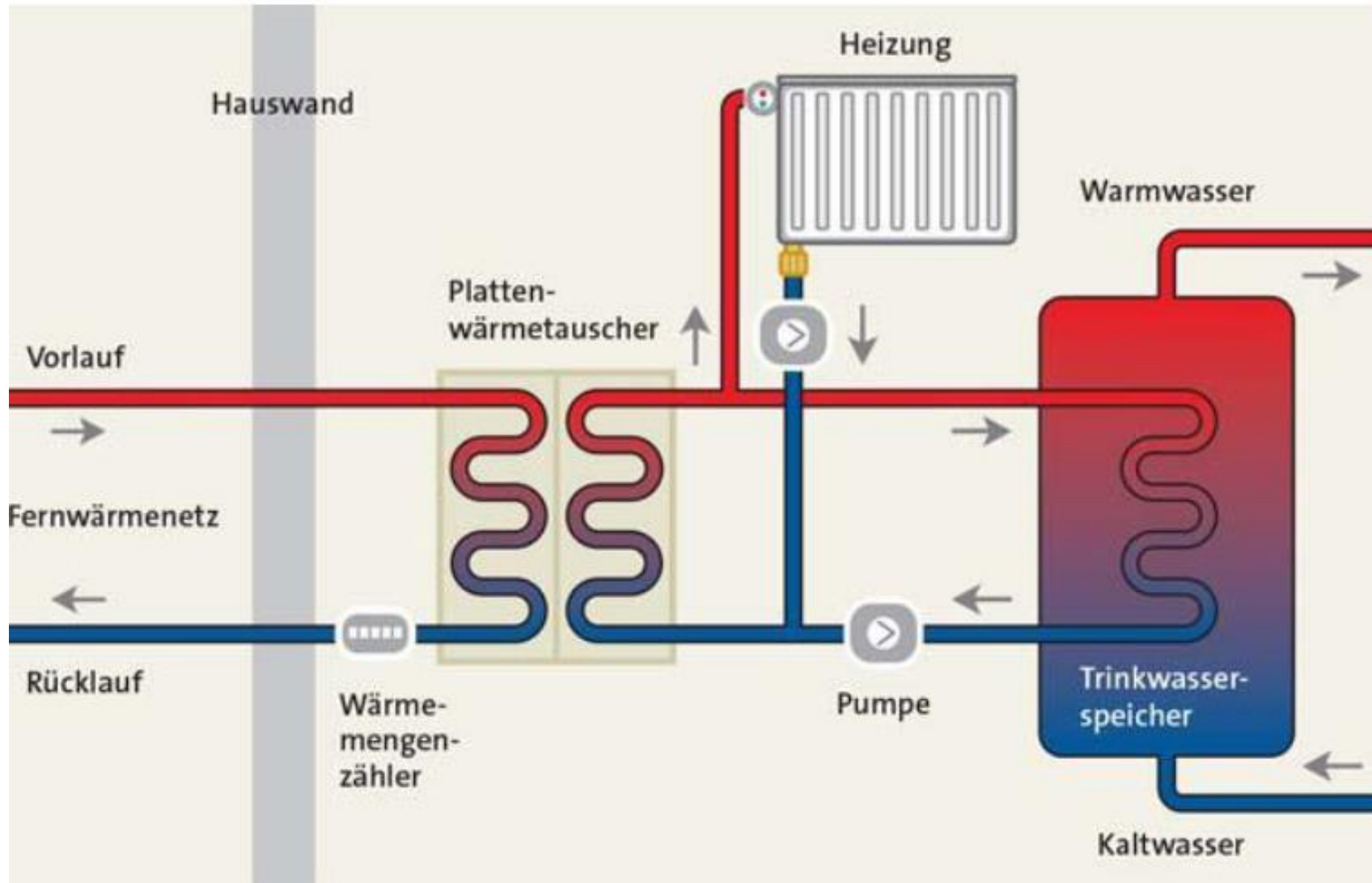
# BILDER WÄRMEÜBERGABESTATIONEN



# Erläuterung zur vorherigen Folie

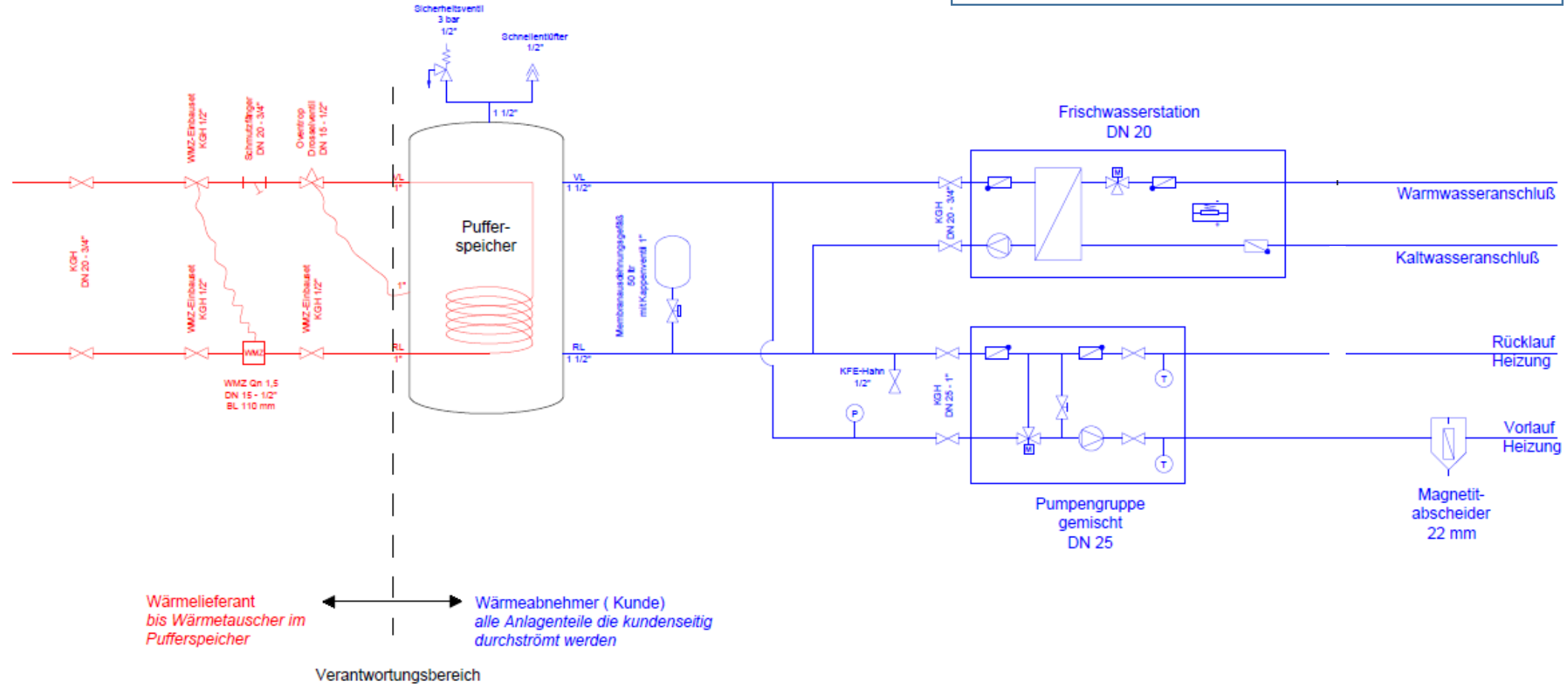
- Die Wärmeübergabestation ersetzt die bisherige Heizung im Haus und übernimmt folgende Funktionen:
    - Steuerung der Heizung im Haus (Nachtabsenkung, Vorlauftemperatur nach Außentemperatur,...)
    - Herstellung von Warmwasser zum Duschen usw.
    - Pumpen von Heizwasser zu den Heizkörpern
    - Messung der verbrauchten Wärme
    - Trennung des Heizkreislaufes (Wärmenetz) und der Heizkreisläufe im Haus → das Wasser aus dem Wärmenetz (rd. 250.000 Liter) können nicht in das Haus laufen. Es findet eine Trennung über einen Plattenwärmetauscher statt.
- vgl. Hierzu nächste Folie zur Funktionsweise.

# FUNKTIONSWEISE WÄRMEÜBERGABESTATION



# INSTANDHALTUNGSGRENZEN

Der Kunde ist für die Wartung- und Instandhaltung der Anlagenteile verantwortlich, welche mit dem Heizungswasser des Hauses in Kontakt kommen.



# WAS KOSTET EIN WÄRMENETZANSCHLUSS?

Ziel: günstiger als eine alternative Versorgung in Vollkostenbetrachtung

|   | Heizungsanlage (Pellets, Wärmepumpe, Erdgas + Solarthermie)            | Wärmenetz  |
|---|--|--|
| Kapitalgebundene Kosten/<br>Anschaffung                 | Anschaffungskosten (Finanzierung/<br>Abschreibung)                     | Baukostenzuschuss<br>Grundpreis (€ je kW oder € je Jahr) |
| Verbrauchsgebundene<br>Kosten/ Energiebezug             | Pelleteinkauf,<br>Erdgaseinkauf,<br>Stromeinkauf                       | Kosten für die abgenommene Wärme<br>Ct/€ je kWh          |
| Betriebsgebundene Kosten/<br>Wartung und Instandhaltung | Schornsteinfeger, Heizungswartung,<br>Strom für Heizungsbetrieb/Pumpen | Wartung Übergabestation,<br>Strom für Heizungsbetrieb    |



# WÄRMEVERSORGUNG - RAHMENBEDINGUNGEN

## Umbauarbeiten

*Variiert je Gebäude bis zur Klärung in  
einem Vor-Ort-Termin*

2.975 Euro bis 5.950 Euro  
einmalig

## Grundpreis

*Variiert je nach Anschlussleistung  
Bei einem Einfamilienhaus rund*

70 Euro im Monat

## Arbeitspreis

11,72 ct/kWh

# PREISGLEITKLAUSEL

Die Preisgleitklausel regelt die jährliche Veränderung des Arbeitspreises während der Vertragslaufzeit.

- Wir bieten planbare, preisstabile und erneuerbare Wärme an.
  - Der Grundpreis wird über die Vertragslaufzeit festgeschrieben und ist preisstabil.
  - Es fällt für Kunden, welche im 1. Bauabschnitt anschließen eine einmalige Anschlussgebühr an
  
- Es wird eine Wahlmöglichkeit der Kunden geben:
  - a) Eine feste Preisveränderung pro Jahr, welche sich nach der üblichen Inflation richtet (1,5% - 3,0%)
  - b) Eine Preisänderung nach folgender Preisgleitklausel:
$$\text{Arbeitspreis}_{\text{neu}} = \text{Arbeitspreis}_{\text{alt}} \times (50\% + 25\% \times \text{Veränderung Index Landwirtschaftliche Produktion} + 25\% \times \text{Index des Heizungsmarkt Deutschland})$$

# KOSTENVERGLEICH ZU AKTUELLEN HEIZUNG

| Erdgaskessel im Bestand           |                     | Heizölkessel im Bestand           |                     | Fernwärme                         |                     |
|-----------------------------------|---------------------|-----------------------------------|---------------------|-----------------------------------|---------------------|
| Erdgastherme                      | 9.500,00 €          | Heizölkessel                      | 9.500,00 €          |                                   |                     |
| bei Anschaffung von 10 Jahren!    |                     | bei Anschaffung von 10 Jahren!    |                     |                                   |                     |
| Investition gesamt                | 9.500,00 €          | Investition gesamt                | 9.500,00 €          | Investition gesamt                | 4.462,50 €          |
| Förderung                         | 0,00 €              | Förderung                         |                     | Förderung BEG (35%)               | 0,00 €              |
| Gesamtinvestition                 | 9.500,00 €          | Gesamtinvestition                 | 9.500,00 €          | Gesamtinvestition                 | 4.462,50 €          |
| Zinssatz Darlehen                 | 2,50%               | Zinssatz Darlehen                 | 2,50%               | Zinssatz Darlehen                 | 2,50%               |
| Laufzeit in Jahren                | 15                  | Laufzeit in Jahren                | 15                  | Laufzeit in Jahren                | 15                  |
| <b>Kapitalgebundene Kosten</b>    | <b>767,28 €</b>     | <b>Kapitalgebundene Kosten</b>    | <b>767,28 €</b>     | <b>Kapitalgebundene Kosten</b>    | <b>360,42 €</b>     |
| Nutzwärme                         | 22.000 kWh          | Nutzwärme                         | 22.000 kWh          | Nutzwärme                         | 22.000 kWh          |
| Erdgasbezug                       | 27.500 kWh          | Heizölbezug                       | 2.750 l             | Wärmebedarf                       | 22.000 kWh          |
| Arbeitspreis                      | 16,80 ct/kWh        | Heizölpreis                       | 1,60 €/l            | Arbeitspreis                      | 11,72 ct/kWh        |
| Grundpreis                        | 172,00 €            |                                   |                     | Grundpreis                        | 840,00 €            |
| <b>verbrauchsgebundene Kosten</b> | <b>4.792,00 €</b>   | <b>verbrauchsgebundene Kosten</b> | <b>4.400,00 €</b>   | <b>verbrauchsgebundene Kosten</b> | <b>3.418,73 €</b>   |
| Wartung- und Instandhaltung       | 142,50 €            | Wartung- und Instandhaltung       | 142,50 €            | Wartung- und Instandhaltung       | 50,00 €             |
| Schornsteinfeger                  | 50,00 €             | Schornsteinfeger                  | 50,00 €             |                                   |                     |
| <b>betriebsgebundene Kosten</b>   | <b>192,50 €</b>     | <b>betriebsgebundene Kosten</b>   | <b>192,50 €</b>     | <b>betriebsgebundene Kosten</b>   | <b>50,00 €</b>      |
| <b>Jahreskosten</b>               | <b>5.751,78 €</b>   | <b>Jahreskosten</b>               | <b>5.359,78 €</b>   |                                   | <b>3.829,15 €</b>   |
| <b>Kosten je Monat</b>            | <b>479,32 €</b>     | <b>Kosten je Monat</b>            | <b>446,65 €</b>     |                                   | <b>319,10 €</b>     |
| <b>Kosten je kWh</b>              | <b>26,14 ct/kWh</b> | <b>Kosten je kWh</b>              | <b>24,36 ct/kWh</b> |                                   | <b>17,41 ct/kWh</b> |

Ersparnis pro Jahr!  
1.922,63 €

# KOSTENVERGLEICH ZUR GESETZLICHEN ANFORDERUNG

| Luft-Wasser Wärmepumpe            |                   | Erdgas + Solarthermie                           |                           | Pelletkessel                                    |                            | Fernwärme                         |                          |
|-----------------------------------|-------------------|---|---------------------------|---|----------------------------|-----------------------------------|--------------------------|
| Wärmepumpe<br>inkl. Kollektor     | 25.000,00 €       | Erdgastherme<br>Solarthermieanlage              | 9.500,00 €<br>12.500,00 € | Pelletkessel<br>Lager                           | 32.000,00 €<br>7.500,00 €  |                                   |                          |
| Montage                           | 5.500,00 €        | Montage   | 3.500,00 €                | Montage   | 3.000,00 €                 |                                   |                          |
| Investition gesamt                | 30.500,00 €       | Investition gesamt                              | 25.500,00 €               | Investition gesamt                              | 42.500,00 €                | Investition gesamt                | 4.462,50 €               |
| Förderung BEG (30%)               | 9.150,00 €        | Förderung BEG Solar (25%)                       | 3.125,00 €                | Förderung BEG (10%)                             | 4.250,00 €                 | Förderung BEG (35%)               | 0,00 €                   |
| Gesamtinvestition                 | 21.350,00 €       | Gesamtinvestition                               | 22.375,00 €               | Gesamtinvestition                               | 38.250,00 €                | Gesamtinvestition                 | 4.462,50 €               |
| Zinssatz Darlehen                 | 2,50%             | Zinssatz Darlehen                               | 2,50%                     | Zinssatz Darlehen                               | 2,50%                      | Zinssatz Darlehen                 | 2,50%                    |
| Laufzeit in Jahren                | 15                | Laufzeit in Jahren                              | 15                        | Laufzeit in Jahren                              | 15                         | Laufzeit in Jahren                | 15                       |
| <b>Kapitalgebundene Kosten</b>    | <b>1.724,36 €</b> | <b>Kapitalgebundene Kosten</b>                  | <b>1.807,15 €</b>         | <b>Kapitalgebundene Kosten</b>                  | <b>3.089,32 €</b>          | <b>Kapitalgebundene Kosten</b>    | <b>360,42 €</b>          |
| Nutzwärme                         | 22.000 kWh        | Nutzwärme                                       | 22.000 kWh                | Nutzwärme                                       | 22.000 kWh                 | Nutzwärme                         | 22.000 kWh               |
| Stromzukauf                       | 6.286 kWh         | Davon aus Solarthermie<br>Erdgasbezug           | 4.000 kWh<br>20.000 kWh   | Pelleteinkauf                                   | 24.444 kWh                 | Wärmebedarf                       | 22.000 kWh               |
| Strompreis                        | 47,60 ct/kWh      | Erdgaspreis                                     | 17,50 ct/kWh              | Pelletpreis                                     | 654,50 €/t<br>13,93 ct/kWh | Arbeitspreis<br>Grundpreis        | 11,72 ct/kWh<br>840,00 € |
| <b>verbrauchsgebundene Kosten</b> | <b>2.992,00 €</b> | <b>verbrauchsgebundene Kosten</b>               | <b>3.500,00 €</b>         | <b>verbrauchsgebundene Kosten</b>               | <b>3.404,02 €</b>          | <b>verbrauchsgebundene Kosten</b> | <b>3.418,73 €</b>        |
| Wartung- und Instandhaltung       | 305,00 €          | Wartung- und Instandhaltung<br>Schornsteinfeger | 382,50 €<br>50,00 €       | Wartung- und Instandhaltung<br>Schornsteinfeger | 637,50 €<br>75,00 €        | Wartung- und Instandhaltung       | 50,00 €                  |
| <b>betriebsgebundene Kosten</b>   | <b>305,00 €</b>   | <b>betriebsgebundene Kosten</b>                 | <b>432,50 €</b>           | <b>betriebsgebundene Kosten</b>                 | <b>712,50 €</b>            | <b>betriebsgebundene Kosten</b>   | <b>50,00 €</b>           |
| <b>Jahreskosten</b>               | <b>5.021,36 €</b> |   | <b>5.739,65 €</b>         |   | <b>7.205,84 €</b>          |                                   | <b>3.829,15 €</b>        |
| <b>Monatskosten</b>               | <b>418,45 €</b>   |   | <b>478,30 €</b>           |   | <b>600,49 €</b>            |                                   | <b>319,10 €</b>          |
|                                   | 22,82 ct/kWh      |   | 26,09 ct/kWh              |   | 32,75 ct/kWh               |                                   | 17,41 ct/kWh             |

Ersparnis pro Jahr!

1.192,21 €

bis

3.376,69 €

|                             |     |                             |     |                             |      |                             |      |
|-----------------------------|-----|-----------------------------|-----|-----------------------------|------|-----------------------------|------|
| Anteil erneuerbarer Energie | 71% | Anteil erneuerbarer Energie | 18% | Anteil erneuerbarer Energie | 100% | Anteil erneuerbarer Energie | 100% |
|-----------------------------|-----|-----------------------------|-----|-----------------------------|------|-----------------------------|------|

# Erläuterung zur vorherigen Folie

- Sollte in einem Haus, welches vor dem Jahr 2009 errichtet worden ist, eine neue Heizung eingebaut werden müssen, schreibt das Energiewende- und Klimaschutzgesetz Schleswig-Holstein vor, dass die Heizung mit mindestens 15 % Erneuerbare Energie betrieben werden muss.
- Die vorherige Folie zeigt hierzu drei Alternativen zur Fernwärme, welche heute die Anforderungen des Energiewende- und Klimaschutzgesetz Schleswig-Holstein erfüllt. Aktuell ist Fernwärme in Wrohm rund 1.200 – 3.400 Euro pro Jahr günstiger.

# WETTE AUF DIE ALTE HEIZUNG?

| Erdgaskessel im Bestand           |                     | Heizölkessel im Bestand           |                     | Fernwärme                         |                     |
|-----------------------------------|---------------------|-----------------------------------|---------------------|-----------------------------------|---------------------|
| Erdgastherme                      | 9.500,00 €          | Heizölkessel                      | 9.500,00 €          |                                   |                     |
| bei Anschaffung von 10 Jahren!    |                     | bei Anschaffung von 10 Jahren!    |                     |                                   |                     |
| Investition gesamt                | 9.500,00 €          | Investition gesamt                | 9.500,00 €          | Investition gesamt                | 4.462,50 €          |
| Förderung                         | 0,00 €              | Förderung                         |                     | Förderung BEG (35%)               | 0,00 €              |
| Gesamtinvestition                 | 9.500,00 €          | Gesamtinvestition                 | 9.500,00 €          | Gesamtinvestition                 | 4.462,50 €          |
| Zinssatz Darlehen                 | 2,50%               | Zinssatz Darlehen                 | 2,50%               | Zinssatz Darlehen                 | 2,50%               |
| Laufzeit in Jahren                | 15                  | Laufzeit in Jahren                | 15                  | Laufzeit in Jahren                | 15                  |
| <b>Kapitalgebundene Kosten</b>    | <b>767,28 €</b>     | <b>Kapitalgebundene Kosten</b>    | <b>767,28 €</b>     | <b>Kapitalgebundene Kosten</b>    | <b>360,42 €</b>     |
| Nutzwärme                         | 22.000 kWh          | Nutzwärme                         | 22.000 kWh          | Nutzwärme                         | 22.000 kWh          |
|                                   |                     |                                   |                     | Wärmebedarf                       | 22.000 kWh          |
| Erdgasbezug                       | 27.500 kWh          | Heizölbezug                       | 2.750 l             |                                   |                     |
| Arbeitspreis                      | 9,82 ct/kWh         | Heizölpreis                       | 1,04 €/l            | Arbeitspreis                      | 11,72 ct/kWh        |
| Grundpreis                        | 172,00 €            |                                   |                     | Grundpreis                        | 840,00 €            |
| <b>verbrauchsgebundene Kosten</b> | <b>2.871,13 €</b>   | <b>verbrauchsgebundene Kosten</b> | <b>2.871,00 €</b>   | <b>verbrauchsgebundene Kosten</b> | <b>3.418,73 €</b>   |
| Wartung- und Instandhaltung       | 142,50 €            | Wartung- und Instandhaltung       | 142,50 €            | Wartung- und Instandhaltung       | 50,00 €             |
| Schornsteinfeger                  | 50,00 €             | Schornsteinfeger                  | 50,00 €             |                                   |                     |
| <b>betriebsgebundene Kosten</b>   | <b>192,50 €</b>     | <b>betriebsgebundene Kosten</b>   | <b>192,50 €</b>     | <b>betriebsgebundene Kosten</b>   | <b>50,00 €</b>      |
| <b>Jahreskosten</b>               | <b>3.830,91 €</b>   | <b>Jahreskosten</b>               | <b>3.830,78 €</b>   |                                   | <b>3.829,15 €</b>   |
| <b>Kosten je Monat</b>            | <b>319,24 €</b>     | <b>Kosten je Monat</b>            | <b>319,23 €</b>     |                                   | <b>319,10 €</b>     |
| <b>Kosten je kWh</b>              | <b>17,41 ct/kWh</b> | <b>Kosten je kWh</b>              | <b>17,41 ct/kWh</b> |                                   | <b>17,41 ct/kWh</b> |

|                             |    |                             |    |                             |      |
|-----------------------------|----|-----------------------------|----|-----------------------------|------|
| Anteil erneuerbarer Energie | 0% | Anteil erneuerbarer Energie | 0% | Anteil erneuerbarer Energie | 100% |
|-----------------------------|----|-----------------------------|----|-----------------------------|------|

# Erläuterung zur vorherigen Folie

- Die vorherige Folie zeigt, welche Erdgas- und Heizölkosten sich wieder einstellen müssen, damit die alte Heizung genauso günstig wie der Bezug von Fernwärme ist.
  - Erdgas müsste wieder auf einen Preis von 9,82 ct absinken
  - Heizöl müsste wieder auf einen Preis von 1,04 Euro je Liter absinken
- Aber auch wenn sich diese Preise wieder einstellen, wird noch ausschließlich mit fossiler Energie geheizt und die Anforderungen des Energiewende- und Klimaschutzgesetzes können nicht erfüllt werden.

# WAS MUSS ICH TUN WENN DAS ANGEBOT UNINTERESSANT FÜR MICH IST?

Rückmeldung geben:

**Favorisiert per E-Mail**

[Wrohmerenergie@gmx.de](mailto:Wrohmerenergie@gmx.de)

Alternativ schriftlich/telefonisch:

Hagen Billerbeck

Lüdersbütteler Str. 13

25782 Süderdorf

0151 – 412 80 338

[Wrohmerenergie@gmx.de](mailto:Wrohmerenergie@gmx.de)

Jörn Frahm

Nordheiderweg 1

25799 Wrohm

0162 – 456 32 68

[Wrohmerenergie@gmx.de](mailto:Wrohmerenergie@gmx.de)



# NÄCHSTE SCHRITTE VON UNS

## **1. Beantragung der Fördermittel**

(Laut Aussage des zuständigen Ministeriums im 4. Quartal 2022 möglich)

## **2. Ansprache der Kunden entlang der Trasse ohne Interessensbekundung**

## **3. Nach positiver Aussage des Fördermittelgebers Versand von Wärmelieferverträgen und Vor-Ort-Termine zur technischen Detailklärung und Klärung offener Fragen**

# KONTAKT

Hagen Billerbeck  
Lüdersbütteler Str. 13  
25782 Süderdorf

0151 – 412 80 338

[Wrohmerenergie@gmx.de](mailto:Wrohmerenergie@gmx.de)

Jörn Frahm  
Nordheiderweg 1  
25799 Wrohm

0162 – 456 32 68

[Wrohmerenergie@gmx.de](mailto:Wrohmerenergie@gmx.de)